



AGUAMAC

# Dispensadores de instalación o botellón

## Económicos y básicos, para cualquier presupuesto.

*Fabricados en plástico negro, con paneles de acero inoxidable.*

## Modelo Beta

Marca de importación, con la garantía de nuestro proceso de control de calidad

- Chasis en plástico negro (ABS).
- Paneles de acero inoxidable.
- Temperatura del agua caliente hasta 85°C.
- Doble termostato de seguridad.
- Interruptores de agua fría y caliente.

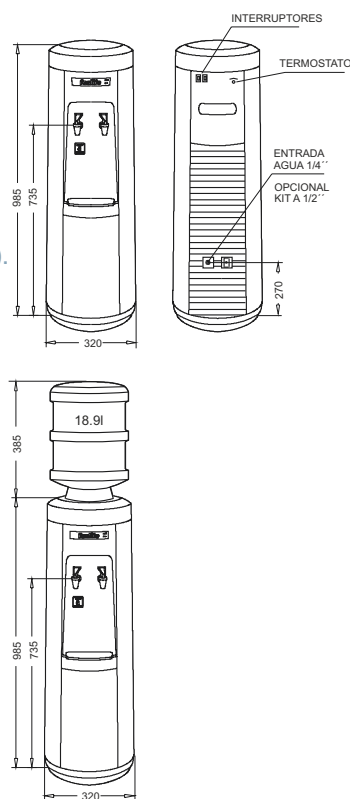
## Modelos

### LIFE-P

- Dispensador de instalación (sin desagüe).
- Grifo de agua fría.
- Grifo de agua caliente.
- Portavasos de plástico, incluido.
- Filtro de carbón granulado, incluido.

### LIFE-B

- Dispensador de botellón.
- Grifo de agua fría.
- Grifo de agua caliente.
- Portavasos de plástico, incluido.
- Botellón reusable (opcional).



## Características técnicas

	LIFE-P	LIFE-B
Potencia frigorífica (W)	175	175
Consumo eléctrico (W)	85	85
Intensidad eléctrica 230 V 50Hz monofásico (A) (Consultar otras opciones)	0,4	0,4
Capacidad de frío	14	14
Temperatura máxima del agua caliente (°C)	85	85
Temperatura salida agua fría (Fijada desde fábrica) (°C)	6-11	6-11
Depósitos de agua fría y caliente	Sí	Sí
Dimensiones (mm) sin/con botellón 18.9l. Alto x Diámetro	985 x 320	1370 x 320
Peso neto (kg)	18	18